

EPK SERIES

LABELLING HEADS
HIGH SPEED APPLICATION

OPTIONALS / ACCESSORI

FULL COLUMN / COLONNA CON MOVIMENTO

SUPPORT FOR HP PRINTING / SUPPORTO PER STAMPA HP

ULTRASONIC LABEL SENSOR* / FOTOCELLULA ULTRASUONI*

* For clear label / Per etichette trasparenti

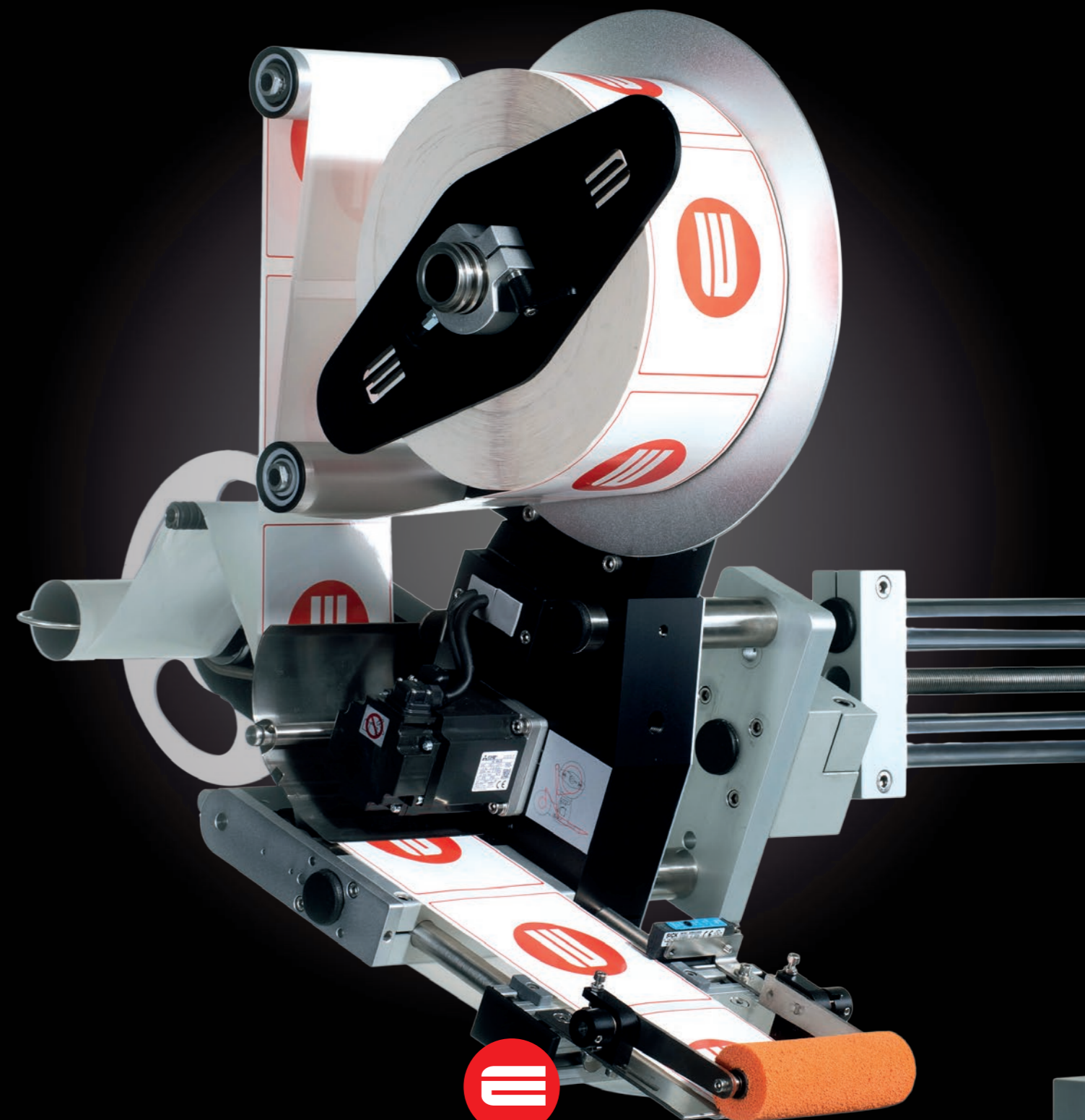
ENCODER / ENCODER

PREEND OF LABEL / PREFINE BOBINA

CASTER / RUOTE

LAMP ALARM / ALLARME VISIVO

The list of optionals may be changed / La lista degli accessori può subire modifiche



EPACKAGING
PRODUCTION SYSTEMS LABELLING

Via Luigi Einaudi, 10 • 20832 Desio (MB) Italy 
Tel. +39 0362 1400201 • Fax +39 0362 1400299
info@epackagingsrl.com • www.epackagingsrl.com



EPACKAGING
PRODUCTION SYSTEMS LABELLING

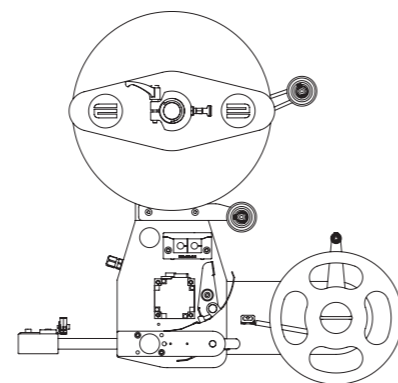
EPK SERIES

LABELLING HEADS HIGH SPEED APPLICATION

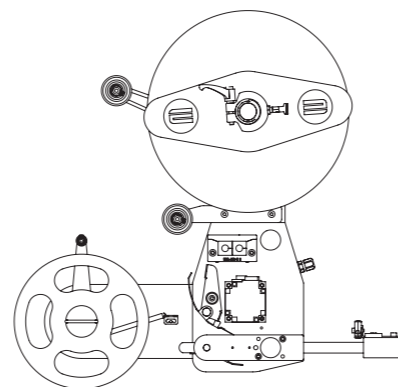
Automatic self-adhesive label applicators to be installed on production lines, perfect to the apply on upper, side or bottom side. Using brushless motors ensures high reliability and precision. All running parameters can be set by a touch screen control unit and 50 recipes can be saved on it.

TESTE ETICHETTATRICI AD ALTA VELOCITÀ

Applicatori automatici di etichette auto-adesive da abbinare a linee di produzioni, ideali per l'applicazione di etichette sulla superficie superiore, inferiore o laterale. L'utilizzo di motori brushless garantisce alta affidabilità e precisione. Una centralina con controlli touch permette di settare tutti i parametri di funzionamento e di memorizzare 50 ricette.



LEFT VERSION



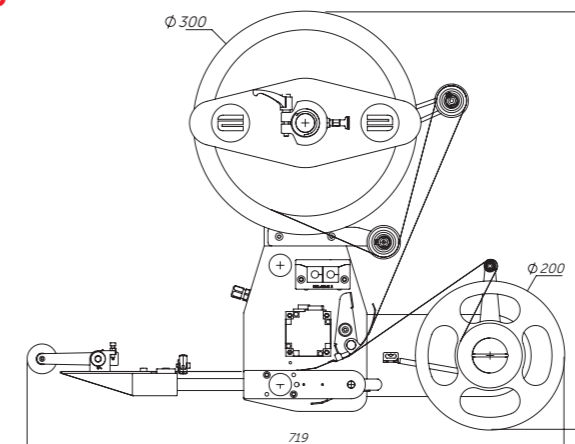
RIGHT VERSION

EPK SERIES

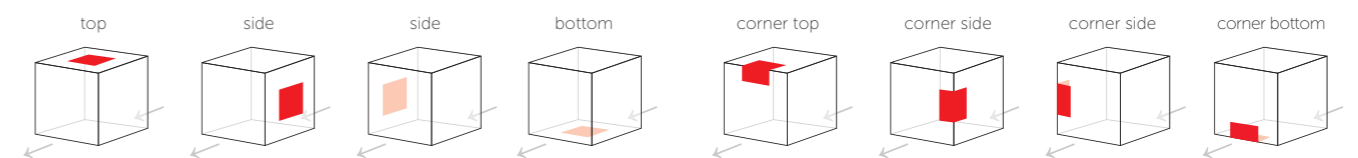


LABEL WIDTH	120 mm	160 mm	220 mm	260 mm
LABELS LONG MAX	500 mm			
INTERNAL CORE DIAMETER	38 mm (76 mm with adaptor)			
LABELS ROLL DIAMETER	300 mm			
POWER SUPPLY	220 or 110 V 50/60 Hz			
WATT	200 W			
SPEED	60-70 m/min (label dimension and roll weight can modify it)			

DIMENSIONS



LABELS APPLICATION



EPK SERIE IN ACTION

